



25, 26 y 27 de mayo

Configuraciones Avanzadas de Ruteo y Switcheo

Sheila Guzmán C.



Agenda

25, 26 y 27 de mayo

- Redes Académicas
- Importancia de las Herramientas
- UPL
- Topologías UPL
- Configuraciones
- Casos de Éxito utilizando UPL
- Contacto

Redes Académicas

25, 26 y 27 de mayo

Definición:

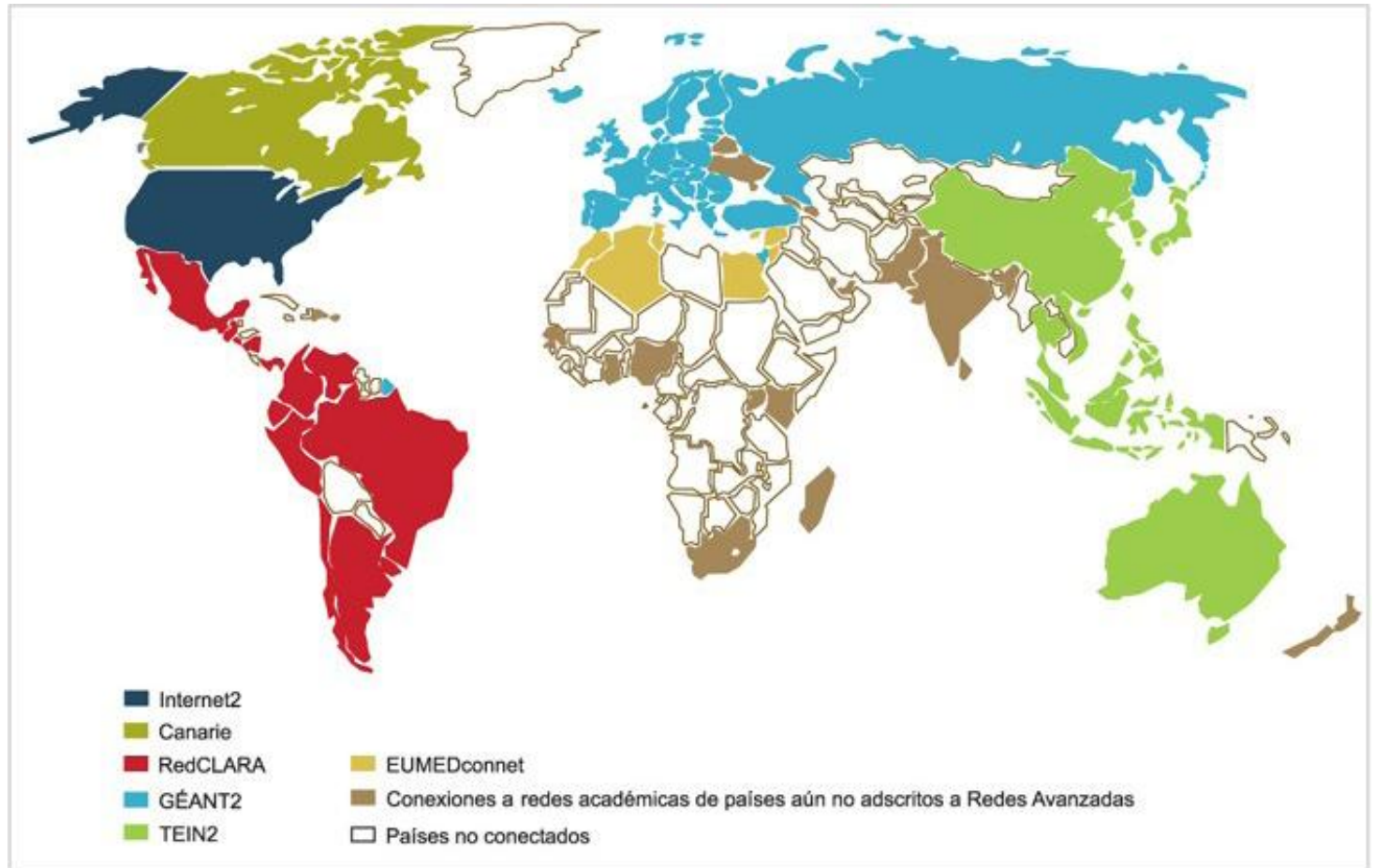
Conjunto de redes de alto rendimiento con grandes anchos de banda, conectadas físicamente en su mayoría por enlaces de fibra óptica e interconectadas a través de routers y switches de avanzada tecnología, cuyo objetivo principal es el de ofrecer servicios a las actividades de investigación y desarrollo.





Redes Académicas

25, 26 y 27 de mayo





Herramientas en Redes Académicas

25, 26 y 27 de mayo

Estas herramientas marcan una gran diferencia en el cómo se llevan a cabo los procesos de enseñanza, aprendizaje e investigación. Sus principales objetivos son:

- Mejorar e impulsar la investigación y aplicación de conocimientos.
- Generar un ambiente de colaboración en el que se logre realmente interactuar sin importar las distancias.
- Permitir el acceso a recursos remotos y distribuidos.

CUDI 2011

Reunión de Primavera
Manzanillo, Colima

• Fomentar proyectos de investigación de tecnología avanzada



Laboratorio de Prácticas Universitario

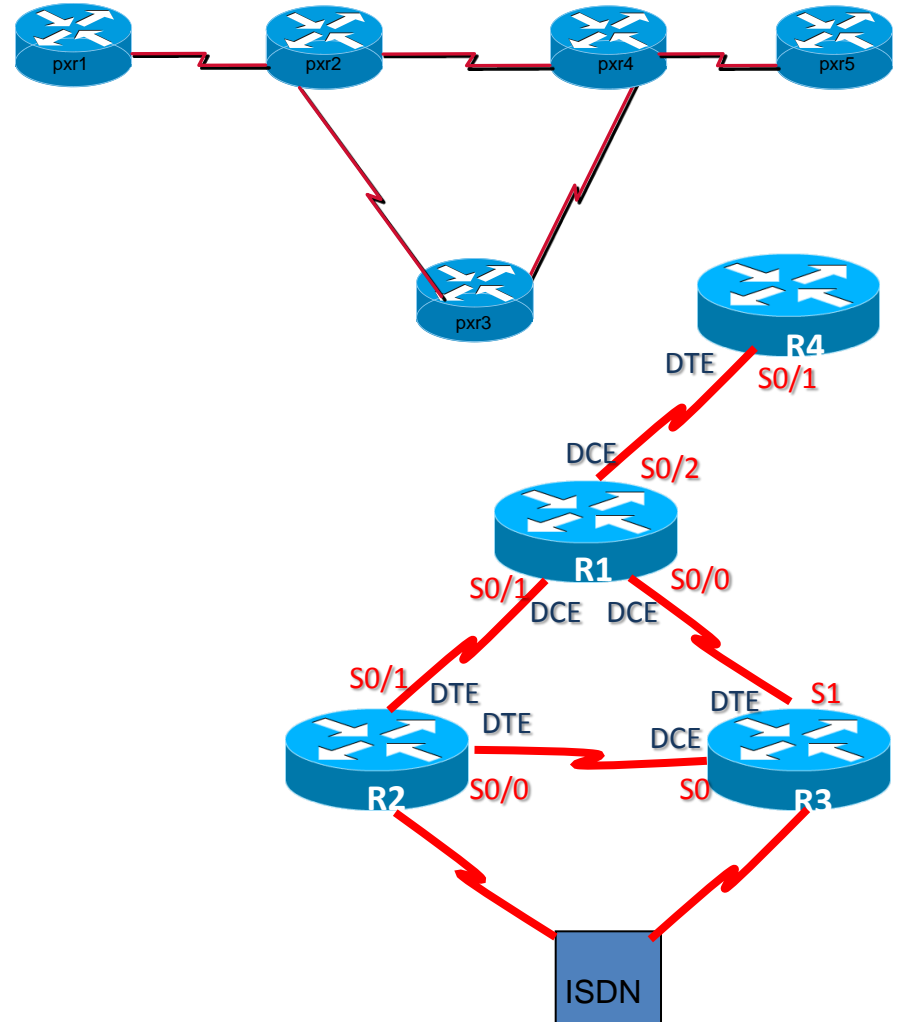
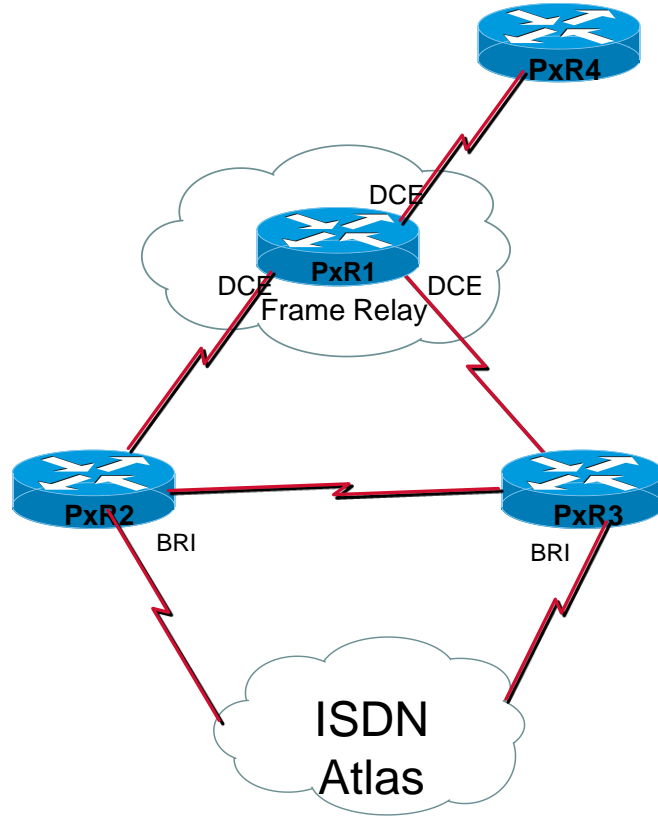
25, 26 y 27 de mayo



CUDI 2011
Reunión de Primavera
Manzanillo, Colima

Ejemplos de Topologías UPL

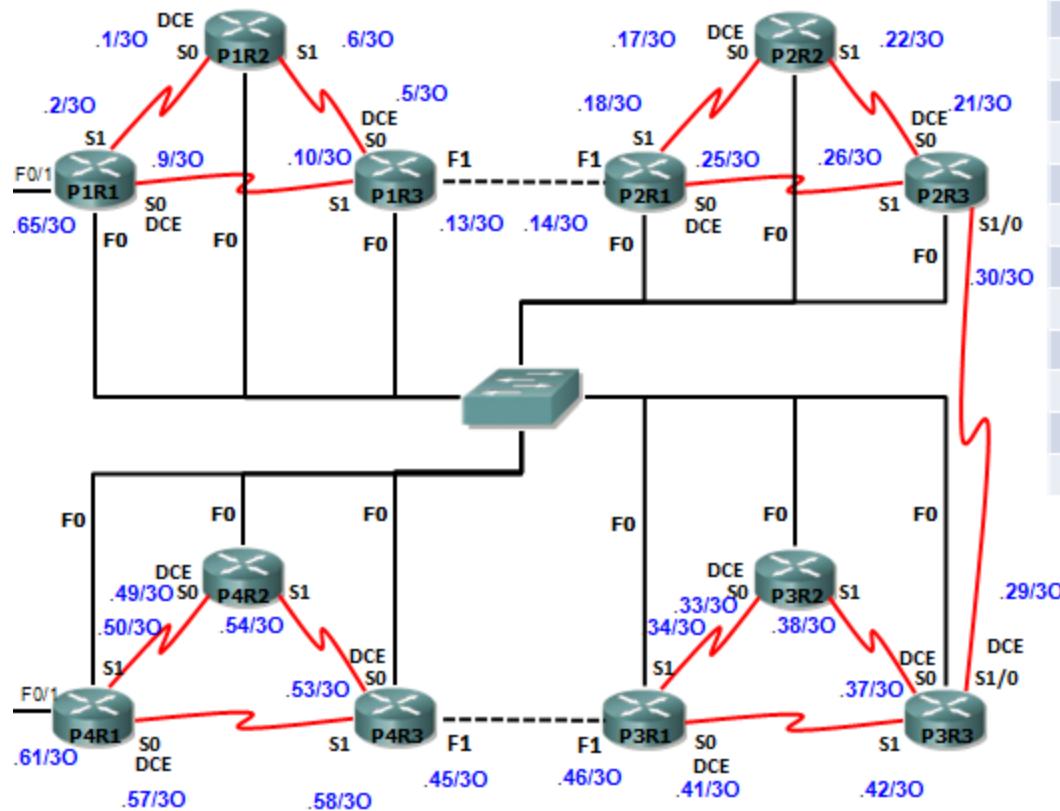
25, 26 y 27 de mayo



Ejemplos de Topologías UPL

25, 26 y 27 de mayo

IP CommServer: 148.237.20.121 Password: clara



Nombre	IP
P1R1	148.237.3.115/28
P1R2	148.237.3.116/28
P1R3	148.237.3.117/28
P2R1	148.237.3.118/28
P2R2	148.237.3.119/28
P2R3	148.237.3.120/28
P3R1	148.237.3.121/28
P3R2	148.237.3.122/28
P3R3	148.237.3.123/28
P4R1	148.237.3.124/28
P4R2	148.237.3.125/28
P4R3	148.237.3.126/28

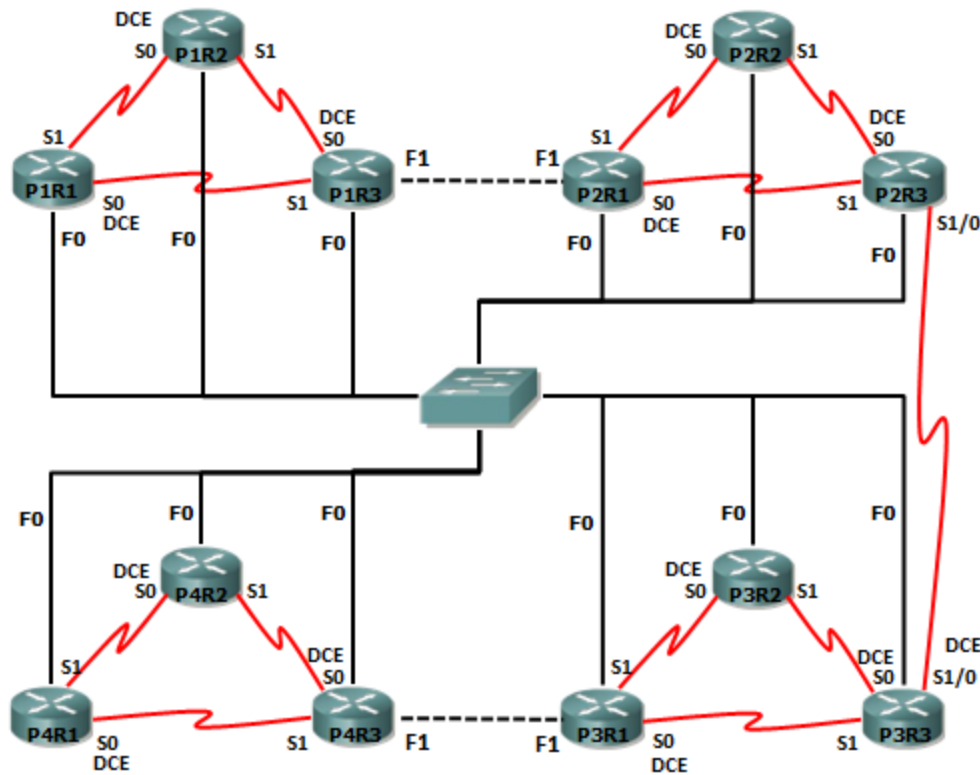
10.10.10.0

OSPF
AREA 0

Ejemplos de Topologías UPL

25, 26 y 27 de mayo

IP CommServer: 148.237.20.121 Password: clara

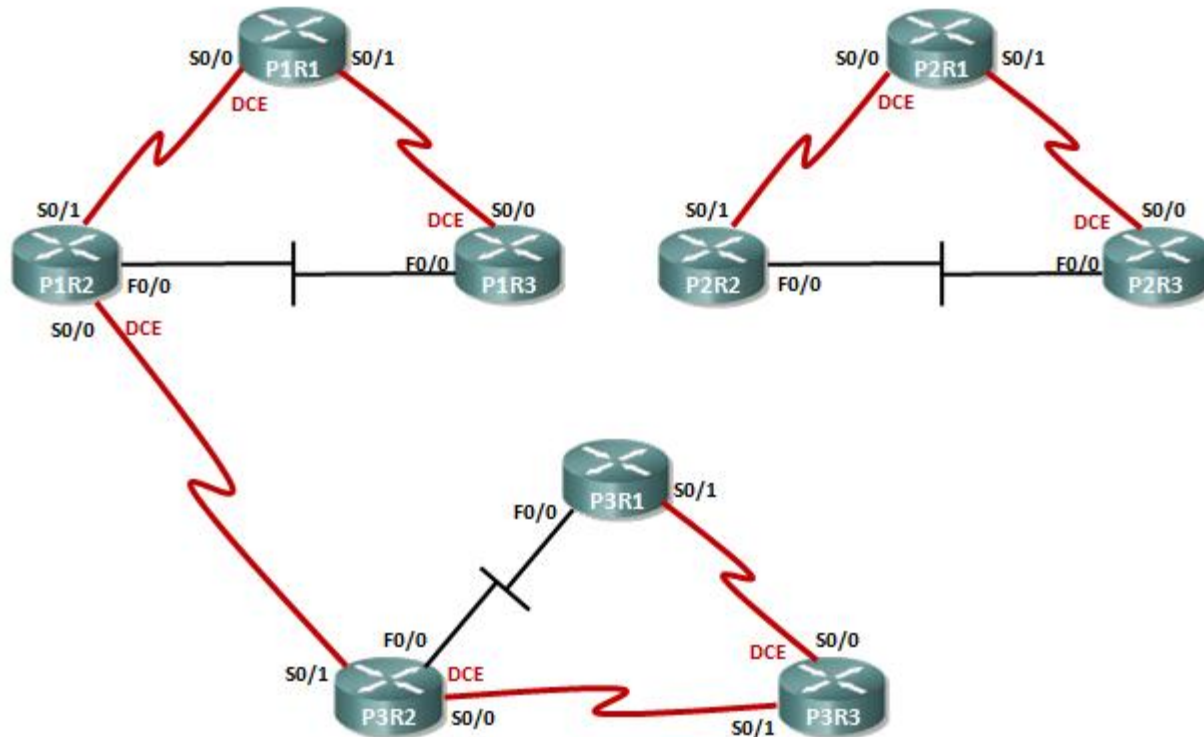


Nombre	IP
P1R1	148.237.3.115/28
P1R2	148.237.3.116/28
P1R3	148.237.3.117/28
P2R1	148.237.3.118/28
P2R2	148.237.3.119/28
P2R3	148.237.3.120/28
P3R1	148.237.3.121/28
P3R2	148.237.3.122/28
P3R3	148.237.3.123/28
P4R1	148.237.3.124/28
P4R2	148.237.3.125/28
P4R3	148.237.3.126/28



Ejemplos de Topologías UPL

25, 26 y 27 de mayo



IP: 148.237.20.121

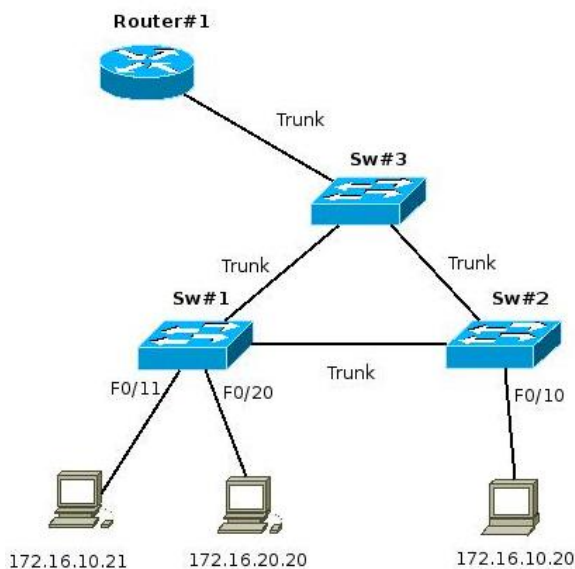
Password: uanl

Configuraciones que podemos realizar

25, 26 y 27 de mayo

Switching:

- Inter VLAN's Routing



```
Router(config)#int f0/0
```

```
Router(config-if)# no shut
```

```
Router(config)# int f0/0.10
```

```
Router(config-subif)# encapsulation dot1q 10
```

```
Router(config-subif)# ip address 192.168.10.1  
255.255.255.0
```

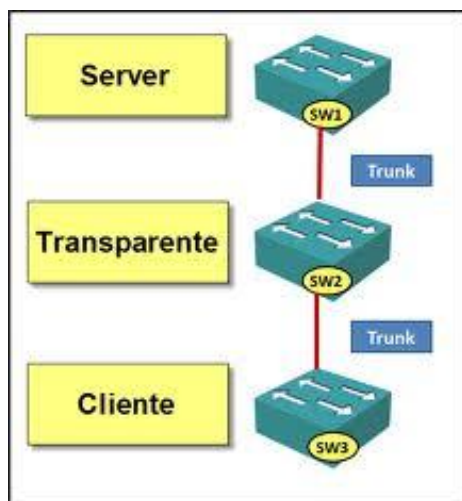
```
Router(config-subif)#exit
```

Configuraciones que podemos realizar

25, 26 y 27 de mayo

Switching:

- Spanning Tree
- VTP
- Port Security



```
Switch#show vtp status
```

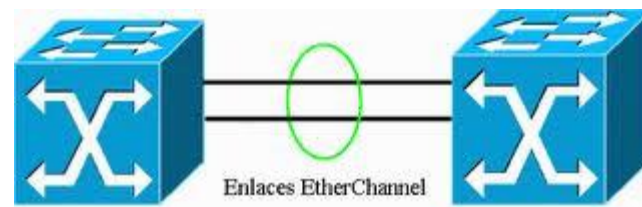
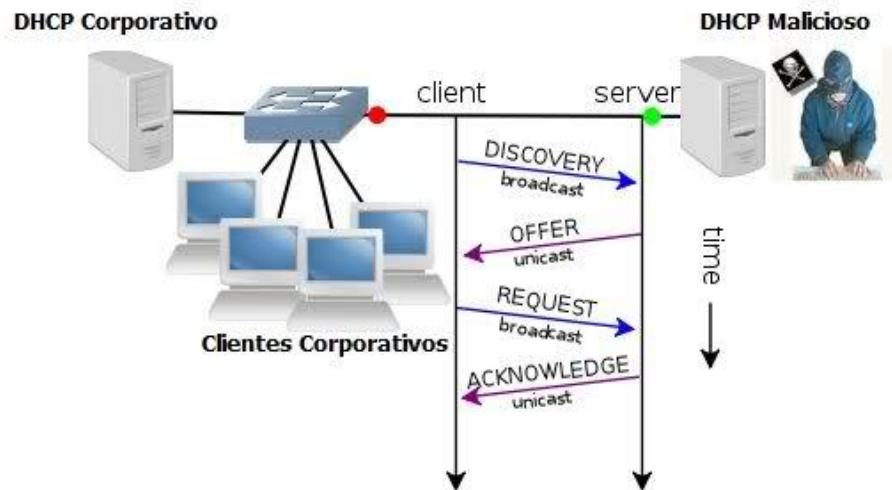
```
VTP Version           : 2
Configuration Revision : 63
Maximum VLANs supported locally : 254
Number of existing VLANs : 20
VTP Operating Mode     : Client
VTP Domain Name        : damian
VTP Pruning Mode       : Enabled
VTP V2 Mode            : Disabled
VTP Traps Generation   : Enabled
MD5 digest             : 0x38 0x3F 0x5F
                       0xF0 0x58 0xB6 0x74 0x30
Configuration last modified by 104.10.2.3 at
11-4-06 14:49:55
```

Configuraciones que podemos realizar

25, 26 y 27 de mayo

Switching:

- Snooping DHCP
- Diseño de Red
- Etherchannel



Configuraciones que podemos realizar

25, 26 y 27 de mayo

Routing:

- EIGRP

- Balanceo de Cargas

- Configuración de Ancho

de Banda

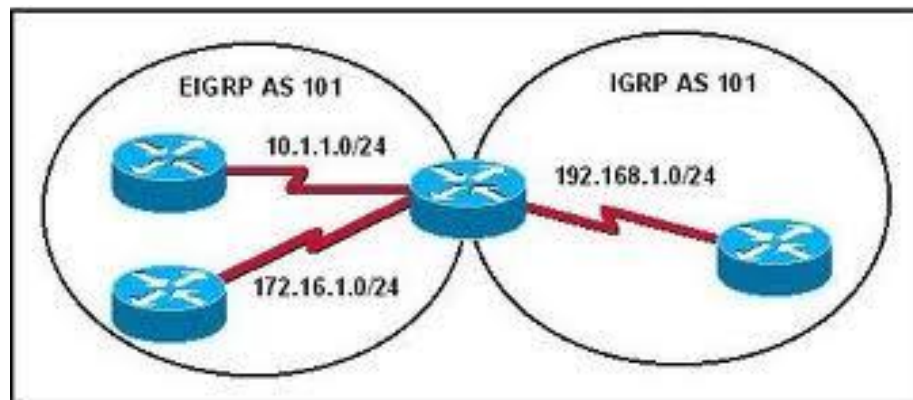
Sintaxis de la configuración de EIGRP

```
router(config)#router eigrp 240
```

```
router(config-router)#network network-number
```

```
router(config-if)#bandwidth kilobits
```

```
router(config-router)#eigrp log-neighbor-changes
```



Configuraciones que podemos realizar

25, 26 y 27 de mayo

Routing:

- OSPF Multiarea
- NAT, Listas de Acceso



Habilitar OSPF por medio del comando:

```
Router(config)#router ospf process-id
```

```
Router(config-router)#network address wildcard-  
mask area area-id
```

ACLs

```
Router#configure terminal
```

```
Router(config)#access-list 10 deny 192.168.1.0  
0.0.0.0
```

```
Router(config)#access-list 10 permit any
```

```
Router(config)#interface serial 0
```

```
Router(config-if)#ip access-group 10 in
```



Casos de Éxito UPL

25, 26 y 27 de mayo





Contacto

25, 26 y 27 de mayo

www.upl.uat.edu.mx

<http://www.facebook.com/upl.uat>

jdeleon@uat.edu.mx

CUDI 2011

Reunión de Primavera
Manzanillo, Colima

Gracias

Sheila Guzmán Cantú

sicantu@uat.edu.mx

CUDI 2011

Reunión de Primavera
Manzanillo, Colima